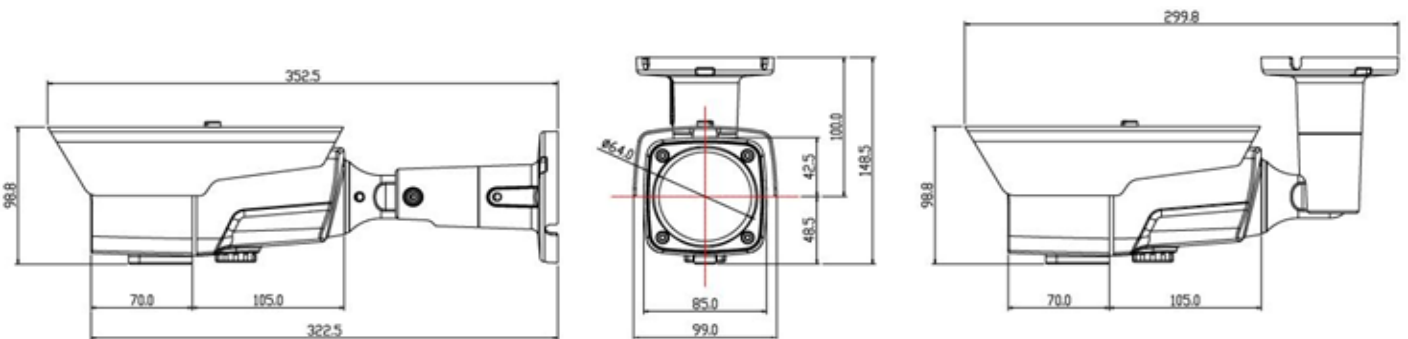


AHD 2.0 IR 屋外カメラ

定 格

撮像素子	1/3" Megapixel Panasonic CMOS Sensor
総画素数	247万画素
有効画素数	212万画素
TV方式	AHD/CVBS モード切替対応
同期方式	内部同期
水平解像度	1000TVL
最低被写体照度	0.01Lux (F1.6) 0Lux (IR LED On)
レンズコントロール	Vari-Focal 2.8mm~12mm
搭載LED個数	48個
赤外線投射距離	最大40m
シャッター	オート/フリッカレス
シャッタースピード	1/30~1/50,000 秒
S/N比	50dB以上
映像出力モード	1920x1080 @30P AHD
映像出力	AHD2.0 /CVBS 1.0 Vp-p /75 Ω , コンポジット
ホワイトバランス	ATW / AWC-SET / MANUAL / INDOOR / OUTDOOR / AWB
BLCコントロール	BLC / HSBLC / Off
DNRモード	2D-NR/3D-NR/ Off
画像感度調整	SHARPNESS / MONITOR / LSC / NTSC/PAL
デイナイト	自動 / 黒白 / カラー / EXT (選択)
AGCモード	0~15STEP
プライバシーマスキング	On / Off (4エリア選択)
電源	DC12V±10%
消費電力	最大 5W (IR LDE ON)
動作周囲温度	-10°C~50°C
動作周囲湿度	0%~90% (RH)
質量	1130g
外形寸法	64φ(W)x 322.5(D)mm

外観寸法図



(単位 ; mm)

型 番

JPAI-525NB4-VTI

株式会社 **KSM**