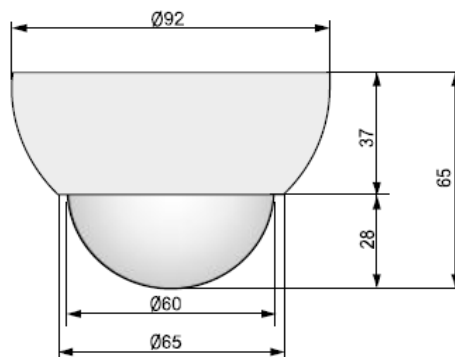


# AHD 2.0 バンダル広角ドームカメラ

## 定 格

撮像素子	1/3" 2.12Megapixel HD CMOS Sensor
総画素数	247万画素
有効画素数	212万画素
TV方式	AHD/CVBS モード切替対応
同期方式	内部同期
水平解像度	AHD 1080P 1000TVL / CVBS (1280H) 950TVL
最低被写体照度	0.05Lux (Color) 0.008Lux (B/W)
レンズコントロール	F=2.5mm Fixed Lens
シャッター	オート/ フリッカレス
シャッタースピード	1/30~1/50,000 秒
S/N比	52dB以上
映像出力モード	1920x1080 @30P AHD
映像出力	AHD2.0 /CVBS 1.0 Vp-p /75 Ω , コンポジット
ホワイトバランス	ATW/ AWC-SET / MANUAL / INDOOR / OUTDOOR/ AWB
BLCコントロール	BLC / HSBLC / Off
DNRモード	3D-DNR Off/ LOW/MIDDLE/HIGH
画像感度調整	SHARPNESS / MONITOR / LSC / NTSC/PAL
Digital Effect	Off /MIRROR/V-FLIP/ROTE&FREEZE
デイナイト	自動 / 黒白/ カラー / EXT (選択)
AGCモード	0~15STEP
プライバシーマスキング	On / Off (4エリア選択)
電源	DC12V ±30%
消費電力	最大1.2W
動作周囲温度	-10° C ~ 50° C /80% RH
動作周囲湿度	-20° C ~ 60° C /90% RH
外形寸法	φ(60+92)×65 (H) mm

## 外観寸法図



(単位 ; mm)

型 番

JPAV-495W

株式会社 **KSM**