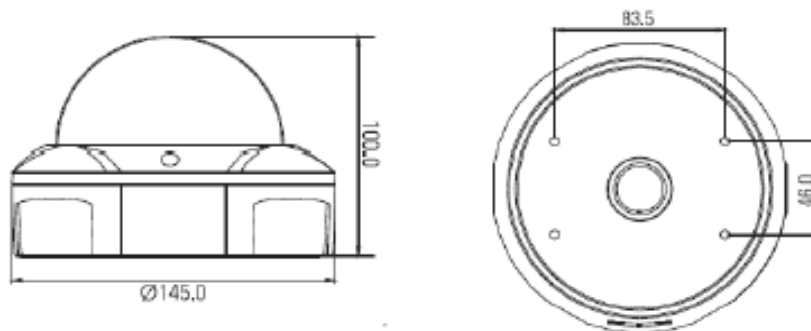


AHD 2.0 IR バンダルドームカメラ

定 格

撮像素子	1/3" Megapixel Panasonic CMOS Sensor
総画素数	247万画素
有効画素数	212万画素
TV方式	AHD/CVBS モード切替対応
同期方式	内部同期
水平解像度	1000TVL
最低被写体照度	0.01Lux (F1.6)
レンズコントロール	Vari-Focal 2.8mm~12mm
搭載LED個数	27個
赤外線投射距離	最大20m
シャッター	オート/ フリッカレス
シャッタースピード	1/30~1/50,000 秒
S/N比	50dB以上
映像出力モード	1920x1080 @30P AHD
映像出力	AHD2.0 /CVBS 1.0 Vp-p /75 Ω , コンポジット
ホワイトバランス	AWB /AWC-SET / MANUAL / INDOOR / OUTDOOR
BLCコントロール	BLC / HSBLC / Off
DNRモード	2D-NR/3D-NR/OFF
画像感度調整	SHARPNESS / MONITOR / LSC / NTSC/PAL
デイナイト	自動 / 黒白/ カラー / EXT (選択)
AGCモード	0~15STEP
プライバシーマスキング	On / Off (4エリア選択)
電源	DC12V±10%
消費電力	最大4.0W(IR LDE ON)
動作周囲温度	-10℃~50℃
動作周囲湿度	0%~80% (RH)
質量	1100g
外形寸法	145φ×100 (H) mm

外観寸法図



(単位 ; mm)

型 番

JPAV-525NE3-VTI

株式会社 **KSM**