

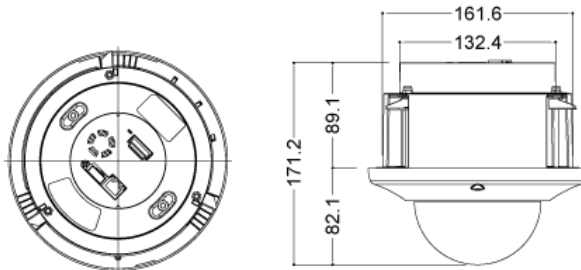
HD-SDI Mini PTZ Camera

仕様

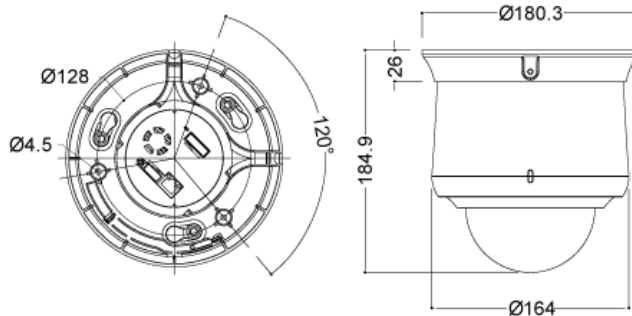
型式	PS-H108
ビデオ信号	NTSC
撮像素子	1/3" Panasonic COMS Sensor
走査方式	プログレッシブスキャン方式
総画素数	247万画素 1956(H) X 1266(V)
有効画素数	212万画素 1944(H) X 1092(V)
S/N比	50dB以上(AGC OFF)
映像出力モード	1080P(1920x1080) 30fps ,720P(1280x720)60fps
映像出力レベル	NETWORK/ HD-SDI / 1.0 Vp-p (75Ω, コンポジット)
レンズ	F=1.6~1.8 f=5.1mm~51mm
ズーム倍率	X10 Optical zoom, x32Digital zoom
最低被写体照度	0.5Lux(カラー), 0.1Lux(黒白), 0.025Lux(黒白 感度アップ)
OSD	内蔵
シャッタースピード	1/30秒 ~ 1/30,000秒
ホワイトバランス	Auto/ One Push/ 屋内 / 屋外 / マニュアル
WDR/BLC(逆光補正)	オフ/WDR/BLC
デイ&ナイト	IR Cut filter
DNR	2DNR / 3DNR
Rotation Angle	Pan 360°, Tilt:0~180° (Digital Flip)
Rotation Speed	Manual 100°/sec,Turbo:180°/sec, Preset:360°/sec
プライバシーマスキング	オン / オフ (8エリア選択)
プロトコル(オプション)	Pelco D / P(WTX)
通信	RS - 485/422 ポーレート: 2400,9600,57600bps
電源	DC12V,1.5A
動作温度/湿度	0°C ~ 50°C /20~75% RH
重量	1004g
外型寸法	Ø180.3(W) X 184.9 mm (単位 ; mm)

製品図

In-ceiling Mount



Surface Mount



株式会社KSM

TITLE

MODEL

MATERIAL

CHECK