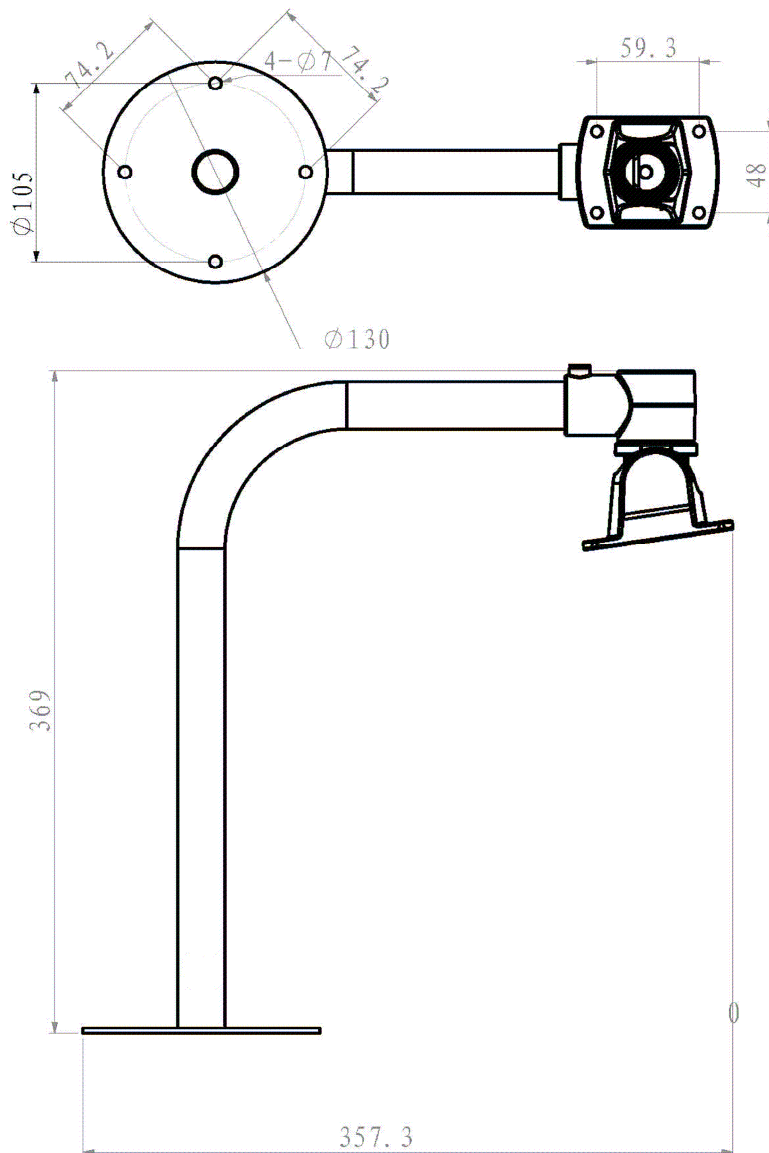


# 屋外ハウジング(SH-050用)天井取付金具

## 定 格

設置条件	屋内/屋外
適合機種	SH-050
ボディ材質	アルミニウム
最大付加重量	10kg
垂直角度範囲	360°
水平角度範囲	50°
外形寸法	103(W) × 369(H) × 357(D)mm
重量	約1,002g
色	アイボリー

## 外観寸法図



(単位 ; mm)

型 番

SB-028

株式会社 K S M