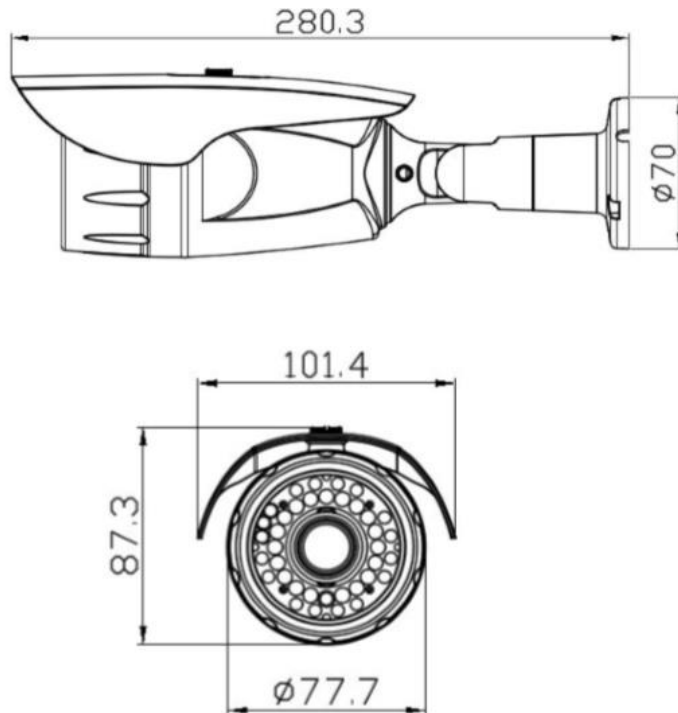


# AHD 2WAY 屋外赤外線付カメラ

## 定 格

撮像素子	1/3" Megapixel Panasonic CMOS Sensor
有効画素数	212万画素 / 92万画素(アナログ切替時)
TV方式	NTSC方式に準拠
映像出力モード	AHD2.0 / CVBS
水平解像度	1000TVL
最低被写体照度	0Lux (赤外線ON時)
赤外線	30IR LED / 最大40m
シャッタースピード	1/30~1/50,000秒 / フリッカーレス
S/N比	52dB以上
ホワイトバランス	ATW / AWB / AWC-SET / 屋内 / 屋外 / マニュアル
BLCコントロール	BLC / HSBLC / Off
3D-DNRモード	OFF / LOW / MIDDLE / HIGH
D-EFFECT	OFF / ミラー / V-FLIP / ROTATE & FREEZE
デイナイト	自動 / 白黒 / カラー / EXT
AGCモード	0~15STEP
プライバシーマスキング	On / Off (4エリア選択)
レンズ	2.8~12.0mm
画角	103° ~33.4° (水平) 59.6° ~19.4° (垂直)
電源	2WAY 専用電源ユニットもしくはDC12V別途給電
消費電力	最大4.8W
動作周囲温度	-10°C~50°C
動作周囲湿度	0%~90% (RH)
質量	630g
外形寸法	φ77.7x280.3(D)mm サンシェード含まず

## 外観寸法図



(単位 ; mm)

型 番

SD-IR103AHD

株式会社 **KSM**