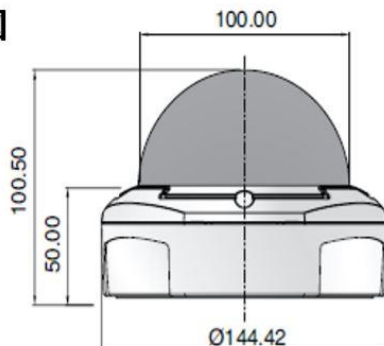


# AHD/アナログ 耐衝撃ドームカメラ

型式	SD-VD2000
イメージセンサー	1/2.9" 2.1Megapixel CMOS
走査方式	プログレッシブスキャン方式
有効画素数	1985(H) X 1105(V) = 2.19M(pixel)
S / N比	50dB以上
映像出力モード	1080P (1920 X 1080)
映像出力レベル	1出力, AHD / ANALOG切替え
レンズ	焦点距離 : 2.8 ~ 12mm VF Lens
画角	水平105.7° ~ 32.8° / 垂直55.6° ~ 18.4°
最低被写体照度	1Lux(カラー), 0.5Lux(白黒), 0.02Lux(感度アップ x30)
OSD	日本語対応
シャッター	オート / フリッカレス
シャッタースピード	1/30秒 ~ 1/50,000秒
AGC (自動利得制御)	1~15段階
感度アップ	オフ / オート (x2 ~ x30)
D-WDR	オン / オフ / オート
DEFOG	オフ / オート
BLC (逆光補正)	オフ / BLC / HSBLC
ホワイトバランス	ATW / AWB / AWC-SET / 屋内 / 屋外 / マニュアル
デイナイト	オート / カラー / 白黒 / EXT
DNR	2DNR / 3DNR
モーション検知	オン / オフ (4エリア選択)
プライバシーマスク	オン / オフ (4エリア選択)
プロトコル	Pelco D / Pelco P
電源	DC12V(±10%) 1A
最大消費電力	最大2.4W
防水規格	IP67
動作温度/湿度	-10℃ ~ 50℃ / 90% RH以下 (但し結露なきこと)
重量	約1,400g
外型寸法	Ø144.42 X 100.5(H)mm

## 外形寸法図

単位 : mm



型式

SD-VD2000

株式会社KSM