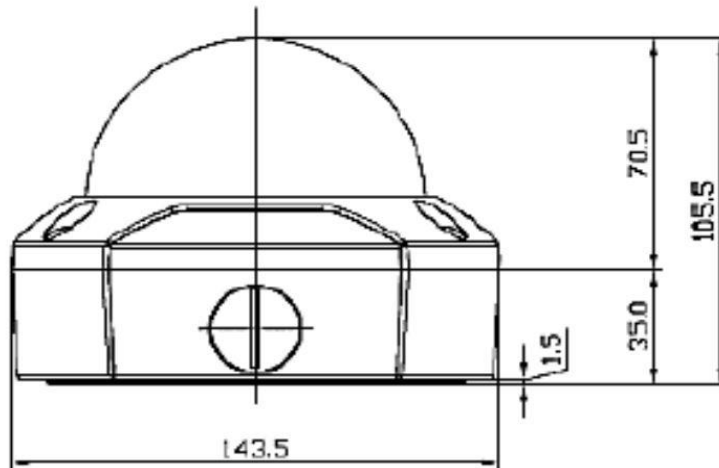


# AHD 2M バンダルドームカメラ(屋外用)

## 定 格

撮像素子	1/2.9" 2.1メガピクセル CMOS
走査方式	プログレッシブスキャン方式
有効画素数	219万画素 1985(H)×1105(V)
最低被写体照度	1Lux (カラー), 0.5Lux(白黒), 0.02Lux (感度アップ×30)
レンズ	バリアフォーカルレンズ 2.8mm~12mm
画角(水平×垂直)	2.8mm (105.7° ~55.6° ), 12mm (32.8° ~18.4° )
搭載LED個数	-
赤外線投射距離	-
シャッター	オート/ フリッカレス
シャッタースピード	1/30~1/50,000 秒
S/N比	50dB以上
OSD	日本語対応
映像出力モード	1920x1080 AHD
映像出力	1出力, AHD /アナログ 切替え
ホワイトバランス	ATW/ AWB/ AWC-SET / 屋内 / 屋外 / マニュアル
BLC(逆光補正)	BLC / HSBLC / Off
DNRモード	2D-NR/3D-NR
感度アップ	オフ / オート(×2~×30)
デイナイト	オート / 黒白/ カラー / EXT
AGCモード	1~15段階
プライバシーマスキング	オン / オフ (4エリア選択)
モーション検知	オン / オフ (4エリア選択)
防水規格	IP67
プロトコル	Pelco D /P
電源	DC12V±10% 1A
消費電力	最大2.4W
動作周囲温度	-10℃~50℃
動作周囲湿度	0%~90% (RH) (但し結露なきこと)
質量	1,400g
外形寸法	143.5φ × 105.5 (H) mm

## 外観寸法図



(単位 ; mm)

型 番

SD-VD2100

株式会社 **KSM**