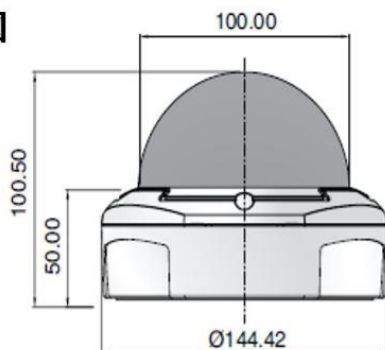


AHD/アナログ 耐衝撃IRドームカメラ

型式	SD-VR2000
イメージセンサー	1/2.9" 2.1Megapixel CMOS
走査方式	プログレッシブスキャン方式
有効画素数	1985(H) X 1105(V) = 2.19M(pixel)
S / N比	50dB以上
映像出力モード	1080P (1920 X 1080)
映像出力レベル	1出力, AHD / ANALOG切替え
レンズ	焦点距離 : 2.8 ~ 12mm VF Lens
画角	水平105.7° ~ 32.8° / 垂直55.6° ~ 18.4°
赤外線	IR20個, 最大15m
最低被写体照度	1Lux(カラー), 0.5Lux(白黒), 0Lux(IR使用時)
OSD	日本語対応
シャッター	オート / フリッカレス
シャッタースピード	1/30秒 ~ 1/50,000秒
AGC (自動利得制御)	1~15段階
感度アップ	オフ / オート (x2 ~ x30)
D-WDR	オン / オフ / オート
DEFOG	オフ / オート
BLC (逆光補正)	オフ / BLC / HSBLIC
ホワイトバランス	ATW / AWB / AWC-SET / 屋内 / 屋外 / マニュアル
デイナイト	オート / カラー / 白黒 / EXT
DNR	2DNR / 3DNR
モーション検知	オン / オフ (4エリア選択)
プライバシーマスク	オン / オフ (4エリア選択)
防水規格	IP67
プロトコル	Pelco D / P
電源	DC12V(±10%) 1A
消費電力	最大4.0W (IR使用時)
動作温度/湿度	-10℃ ~ 50℃ / 90% RH以下 (但し結露なきこと)
重量	約1,400g
外型寸法	Ø144.42 X 100.5(H)mm

外形寸法図

単位 : mm



型式

SD-VR2000

株式会社KSM