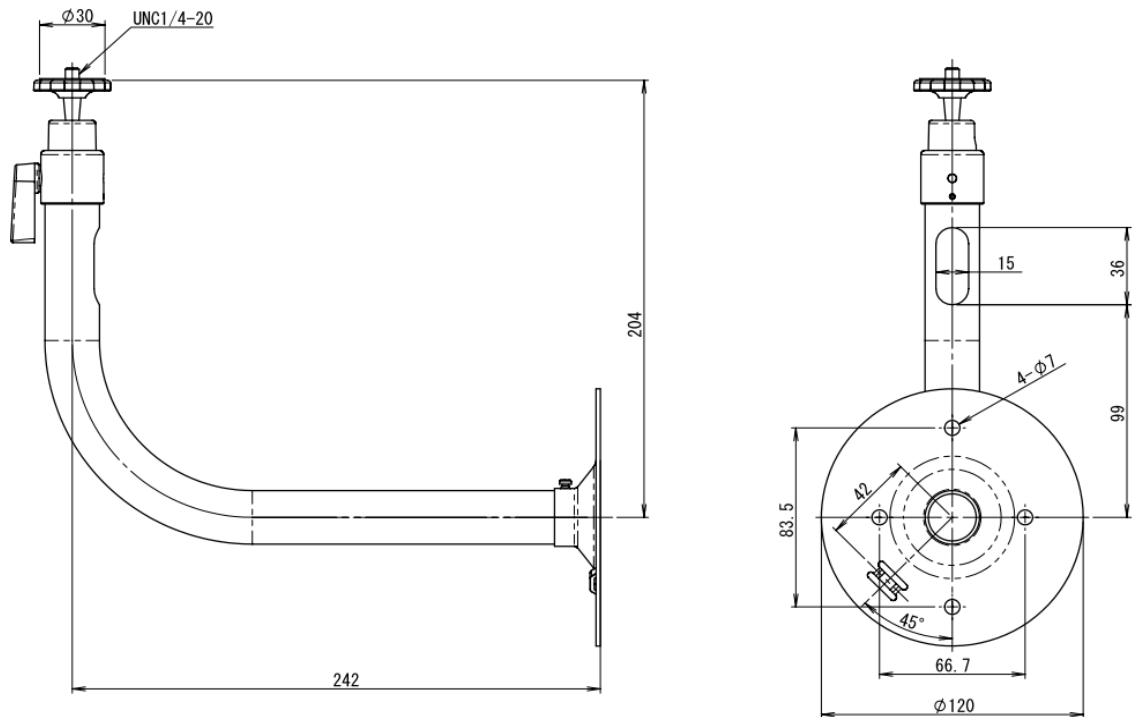


# カメラ取付金具

## 定 格

設置条件	天井用
ボディ材質	アルミ合金
最大付加重量	4Kg
垂直角度範囲	90° ~-20°
水平角度範囲	360°
全長	242mm
ベース寸法	φ 120mm
重量	340g
適用場所	屋内
色	シルバー
備考	パイプ内に配線可能

## 外観寸法図



(単位 ; mm)

型 番

WH-21

株式会社KSM