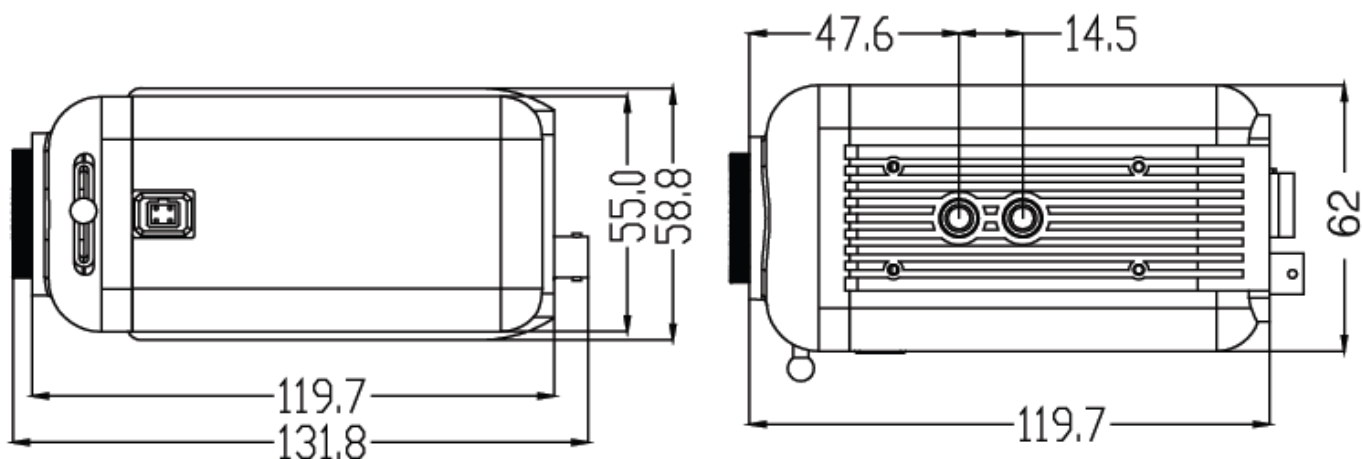


# ハイレゾリューションカラーカメラ(41万画素)

## 定 格

撮像素子	1/3型カラーSonyスーパーHAD CCD
有効画素数	38万画素
TV方式	NTSC方式に準拠
同期方式	内部同期
水平解像度	540TV 本
最低被写体照度	0.1Lx (F1.2, 50IRE) 0.001Lx (感度アップ時)
シャッタースピード	1/60~1/100,000 秒
S/N比	52dB以上
AGCモード	Low/Middle/High/OFF 選択可
ホワイトバランス	ATW/AWC/マニュアル
BLCコントロール	ブロック指定 0~255
DNRモード	3D-DNR Low/Middle/High/OFF 選択可
感度アップ	OFF/Auto(×2~×256)
デイナイト機能	Auto/カラー/白黒
プライバシーゾーン	ON/OFF (8ゾーン)
レンズコントロール	DCオートアイリス, VIDEOオートアイリス
電源	DC12V±2V
消費電力	最大 1.1W
動作周囲温度	-10°C~55°C
保管温度	-20°C~70°C
動作周囲湿度	90%以下 (但し結露なきこと)
レンズマウント	C/CSマウント
質量	270g
外形寸法	62.0(W)x58.8(H)x131.8(D)mm

## 外観寸法図



(単位：mm)

型 番

**HCC-C100NA**

株式会社**KSM**