

屋外用カメラハウジング

定 格

設置条件
設置姿勢
適合機種
材質

塗装色
構成
外形寸法
内部有効寸法
周囲温度

重量
取付金具
付属品

屋内、一般屋外
正立

各種CCTVカメラ

胴部はアルミ押出成型、

ガラス窓部と後部蓋はアルミ・ダイキャスト
ライトグレー

本体、カメラ台、壁面取付金具

145(W)×114(H)×380(D)mm

105(W)×80(H)×240(D)mm

-10℃～45℃

(但しカメラの使用周囲温度を超えない)

約1,400g (壁面取付金具含む)

壁面取付

1/4-20 UNCネジx1

カメラ固定台用ネジ1本

バックル固定用ネジ1本

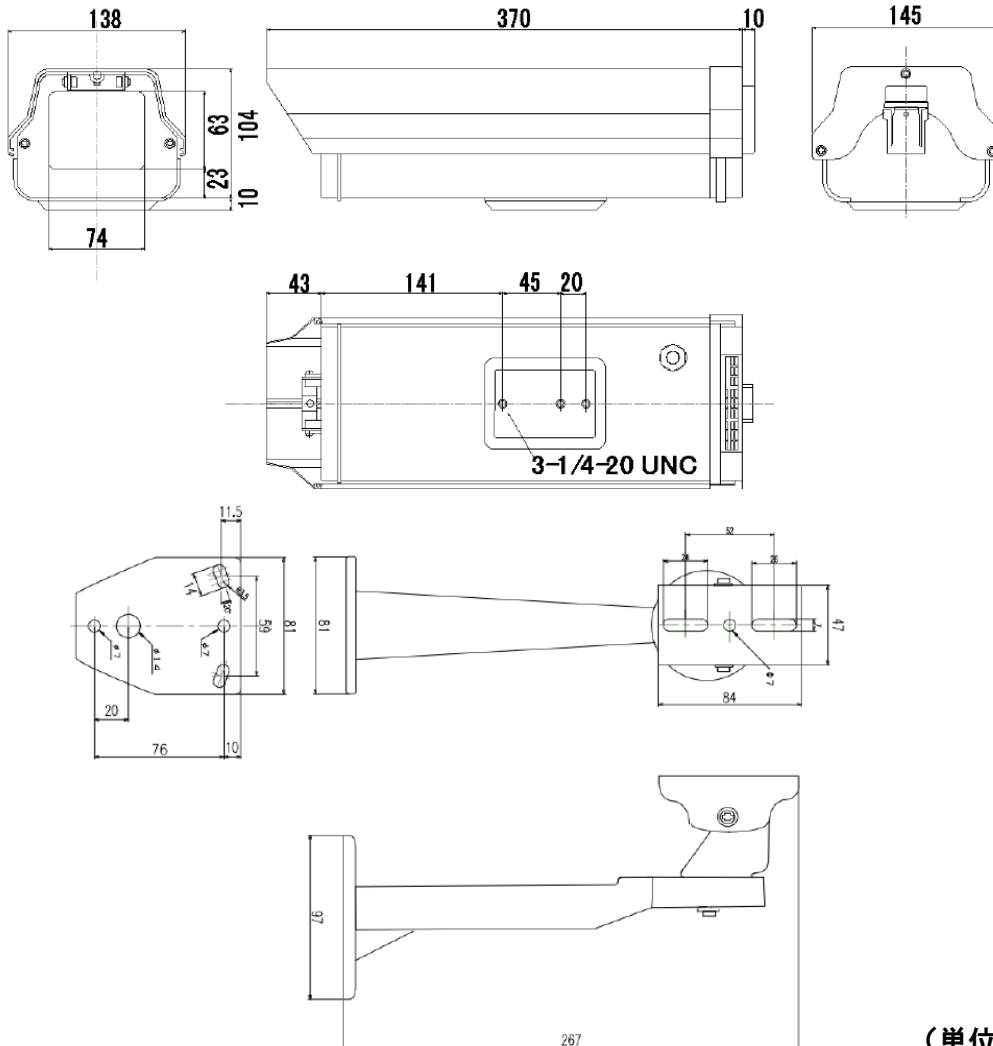
ケーブルブッシングキット1個

壁面取付金具

ハウジング取付ネジx2(壁面取付金具側に梱包)

壁面取付ネジ・プラグ(壁面取付金具側に梱包)

外観寸法図



(単位 ; mm)

型 番

HT-003

株式会社KSM