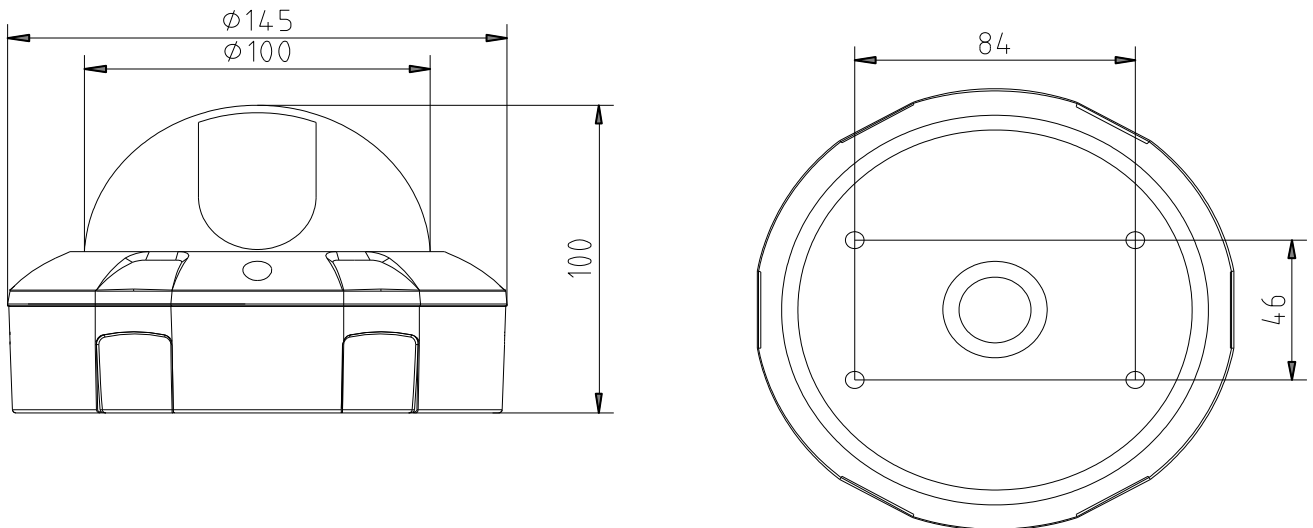


耐衝撃型ドームカメラ (41万画素)

定 格

撮像素子	1/3型カラーSonyスーパーHAD CCD
有効画素数	38万画素
TV方式	NTSC方式に準拠
同期方式	内部同期
水平解像度	540TV 本
最低被写体照度	0.1Lx (F1.2, 50IRE) 0.001Lx (感度アップ時)
レンズ	2.8mm~10.0mmバリフォーカルレンズ
シャッタースピード	1/60~1/100,000 秒
S/N比	50dB以上
AGCモード	OFF~36dB
ホワイトバランス	ATW/AWC/INDOOR/OUTDOOR/マニュアル 選択可
BLCコントロール	BLC/WDR/BMB/OFF 選択可
DNRモード	Low/High/OFF 選択可
感度アップ	OFF/Auto(×2~×512)
デイナイト機能	Auto/カラー/白黒
プライバシーゾーン	ON/OFF (8ゾーン)
電源	DC12V±2V
消費電力	最大 1.6W
動作周囲温度	-10℃~50℃
保管温度	-20℃~70℃
動作周囲湿度	90%以下 (但し結露なきこと)
質量	900g
外形寸法	145(φ)x100(H)mm

外観寸法図



(単位 ; mm)

型 番

HVD-890NV

株式会社KSM