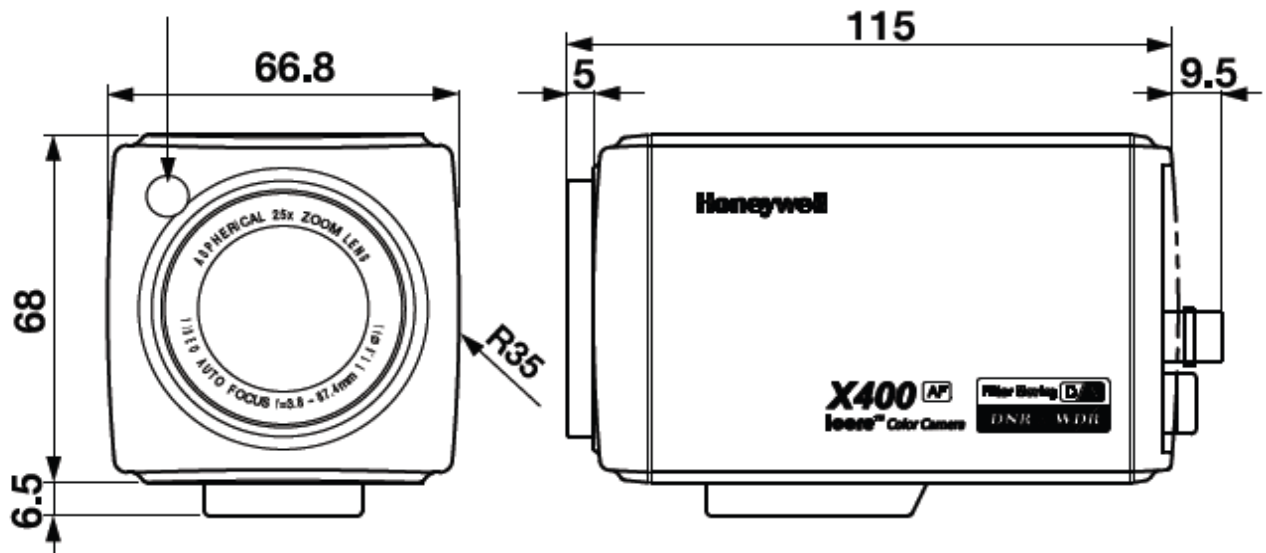


25倍ズームレンズ内蔵デイトカメラ【41万画素】

定 格

撮像素子	1/4インチSony SuperHAD CCD
有効画素数	41万画素
TV方式	NTSC方式に準拠
同期方式	内部同期
光学レンズ	25倍(f=3.8~95mm)
電子ズーム	16倍(26倍~400倍)
水平解像度	520TV 本
最低被写体照度	0.5ルクス (カラーモード時 30IRE) 0.05ルクス (白黒モード時) 0.001ルクス (512倍蓄積カラーモード時) 0.0001ルクス (512倍蓄積白黒モード時)
フォーカスモード	Auto/Manual/Oneshot
シャッタースピード	1/60~1/100,000 秒
S/N比	50dB以上
AGCモード	Auto(-6dB~0dB~46dB) 選択可
ホワイトバランス	ATW/AWC/INDOOR/OUTDOOR/マニュアル 選択可
BLCコントロール	BLC/ABL/CL/WDR/OFF 選択可
DNRモード	3D-NR/2D-NR/OFF 選択可
感度アップ	OFF/Auto(×2~×512)
デイト	Auto/On/Off
プライバシーゾーン	ON/OFF (16ゾーン)
通信方法	RS-422/RS-485 可変ボーレート
ビデオ出力	BNC,S-VHS出力コネクタ
電源	DC12V (DC9V~14V)
消費電力	最大 3.5W
動作周囲温度	-5°C~60°C
保管温度	-20°C~60°C
動作周囲湿度	90%以下 (但し結露なきこと)
質量	440g
外形寸法	66.8(W)x68(H)x115(D)mm

外観寸法図



(単位 ; mm)

型 番

HZC-252N

株式会社**KSM**