

AHD2.0ワンケーブル赤外線ドームカメラ

JPAD-495LVP



AHD2.0新規格を採用、アナログ方式で
フルハイビジョン(1920×1080p) 200万画素の高解像度を実現
1/3インチ Panasonic Megapixel CMOSセンサー搭載
専用電源ユニットより同軸ケーブル1本での配線が可能

■高解像度1000TVライン

鮮明、明瞭な映像が確認出来ます。



アナログ52万画素



AHD 200万画素

■デジタルノイズリダクション機能

最新のノイズ削減技術により低照度時でも
鮮明な映像が確認出来ます。



普通のイメージ



DNR機能のイメージ

■オプション

ワンケーブル専用電源ユニット

JVP-04AHD(4台用)/JVP-08AHD(8台用)



■デイナイト機能

カメラの映像の明るさを感知し、暗くなるとカメラ
自体の感度を上げる機能を搭載しています。



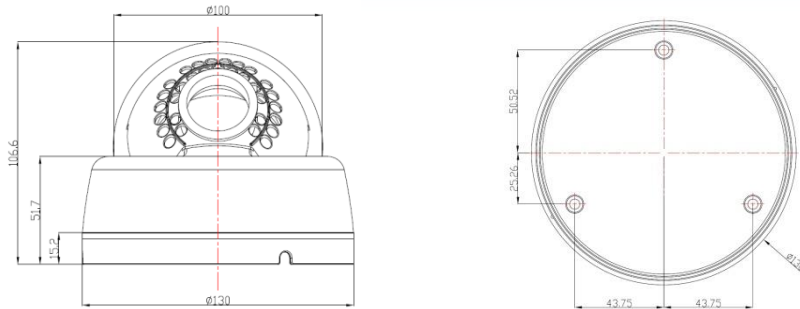
普通のカメラ



デイナイトカメラ

AHD2.0ワンケーブル赤外線ドームカメラ

◆ 外形寸法図 (単位 ; mm)



◆ 仕様

型式	JPAD-495LVP
ビデオ信号	AHD/CVBS モード切替対応
撮像素子	1/3" Megapixel Panasonic CMOS Sensor
走査方式	プログレッシブスキャン方式
総画素数	247万画素 1956(H) X 1266(V)
有効画素数	212万画素 1944(H) X 1092(V)
水平外像度	1000TVL
S/N比	50dB以上(AGC OFF)
映像出力モード	1920x1080 AHD 30P
映像出力	AHD2.0 / CVBS 1.0 Vp-p / 75Ω, コンポジット
レンズ	f=2.8~12mm @F=1.6
最低被写体照度	0.01Lux (カラー)・0 Lux(IR LED On)
赤外線照射距離	20m
赤外線LED	30個
OSD	内蔵
シャッター	オート/フリッカレス
シャッタースピード	1/30秒 ~ 1/50,000秒
ホワイトバランス	ATW/ AWC-SET / MANUAL / INDOOR / OUTDOOR / AWB
BLC(逆光補正)	BLC / HSBLIC / Off
AGC(自動利得制御)	0~15STEP
デナイト	自動 / 黒白 / カラー / EXT (選択)
DNR	2DNR + 3DNR
DEFECT	LIVE DPC / WHITE DPC / BLACK DPC
プライバシーマスキング	On / Off (4エリア選択)
モーション検知	On / Off (4エリア選択)
感度アップ	On / Off (limit ~x30選択)
通信	RS - 485(ボーレート: 2400 ~ 38400bps)
電源	専用重畳電源ユニットより供給
消費電力	IR LED ON Max6.2W/IR LED OFF Max2.5W
動作温度/湿度	-10℃ ~ 50℃ /80% RH, -20℃ ~ 60℃ /90% RH
重量	約320g
外型寸法	φ130×106.6mm