

AHD2.0ワンケーブルドームカメラ

JPAD-495VP



**AHD2.0新規格採用、ナログ方式で
フルハイビジョン(1920×1080p)200万画素の高解像度を実現
1/3インチ Panasonic Megapixel CMOSセンサー搭載
専用電源ユニットより同軸ケーブル1本での配線が可能**

■高解像度1000TVライン

鮮明、明瞭な映像が確認出来ます。



アナログ52万画素



AHD 200万画素

■デジタルノイズリダクション機能

最新のノイズ削減技術により低照度時でも鮮明な映像が確認出来ます。



普通のイメージ



DNR機能のイメージ

■ワイドダイナミックレンジ機能

暗いところも明るいところも両方見えるようにする機能。逆光下でも、自然な映像を映しだします。



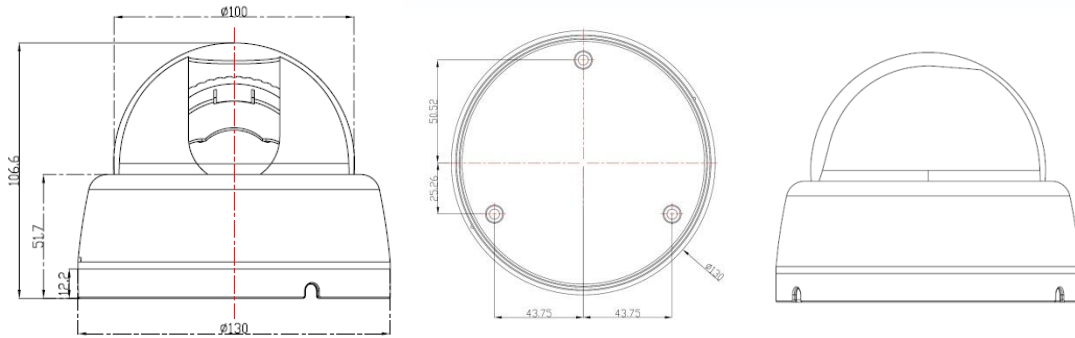
WDR機能時のイメージ

■ OSDボタンの操作によって、AHD(1080p)モードとCVBS(アナログ)モードを切換可能

■ 同軸ケーブル(5C-2V)使用時で、最大500m(推奨最大距離350m)、同軸ケーブル(3C-2V)使用時で、最大300m(推奨最大距離250m)伝送可能

AHD2.0ワンケーブルドームカメラ

◆ 外形寸法図 (単位 ; mm)



◆ 仕様

型式	JPAD-495VP
ビデオ信号	AHD/CVBS モード切替対応
撮像素子	1/3" Megapixel Panasonic CMOS Sensor
走査方式	プログレッシブスキャン方式
総画素数	247万画素 1956(H) X 1266(V)
有効画素数	212万画素 1944(H) X 1092(V)
水平外像度	1000TVL
S/N比	50dB以上(AGC OFF)
映像出力モード	1080P(1920x1080) 30P
映像出力	AHD2.0 / CVBS 1.0 Vp-p / 75Ω, コンポジット
レンズ	f=2.8~12mm @F=1.6
最低被写体照度	0.01Lux
赤外線照射距離	-
赤外線LED	-
OSD	内蔵
シャッター	オート/フリッカレス
シャッタースピード	1/30秒 ~ 1/50,000秒
ホワイトバランス	ATW/ AWC-SET / MANUAL / INDOOR / OUTDOOR / AWB
BLC(逆光補正)	BLC / HSBLIC / Off
AGC(自動利得制御)	0~15STEP
デナイト	自動 / 黒白/ カラー / EXT (選択)
DNR	2DNR + 3DNR
DEFECT	LIVE DPC / WHITE DPC / BLACK DPC
プライバシーマスキング	On / Off (4エリア選択)
モーション検知	On / Off (4エリア選択)
感度アップ	On / Off (limit ~x30選択)
通信	RS - 485(ボーレート: 2400 ~ 38400bps)
電源	専用重畳電源ユニットより供給
消費電力	最大 1.5W
動作温度/湿度	-10°C ~ 50°C / 80% RH
重量	300g
外型寸法	φ130×106.6mm