

デジタルノイズリダクション高感度カメラ

HCC-690NA



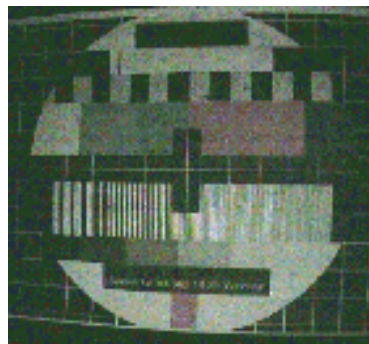
**540TV本の高解像度と
デジタル・ノイズ・リダクション機能で画像が鮮明に！
Honeywell社オリジナルイメージプロセッサー【icore】搭載**

1. デジタルノイズリダクション：低照度時のノイズを削減します。この機能により鮮明な画像をとらえます。
2. WDR機能搭載：ワイドダイナミック機能を搭載し、逆光時でも鮮明な映像を撮影出来ます。
3. icore：Honeywell社の最新のイメージプロセッサー搭載により、スローシャッターモード（蓄積モード）DNR（デジタルノイズリダクション）機能・WDR機能など、多彩な設定が可能
4. OSD：設定時に操作性の高いオンスクリーンディスプレイを採用。
5. 540TV本：水平解像度540TV本の鮮明な画像。
6. 低照度：蓄積モードで0.001ルクスを可能に。
7. デイナイト：昼間はカラー夜間は白黒で24時間の連続監視が可能。

カメラの映像の明るさが軽減した際、暗くなるとノイズが発生します。
デジタル処理で自動的に削減・除去することで鮮明な画像とハードディスク記録時に
ファイルサイズを小さくすることで長期間の記録に貢献します。



通常のカメラ

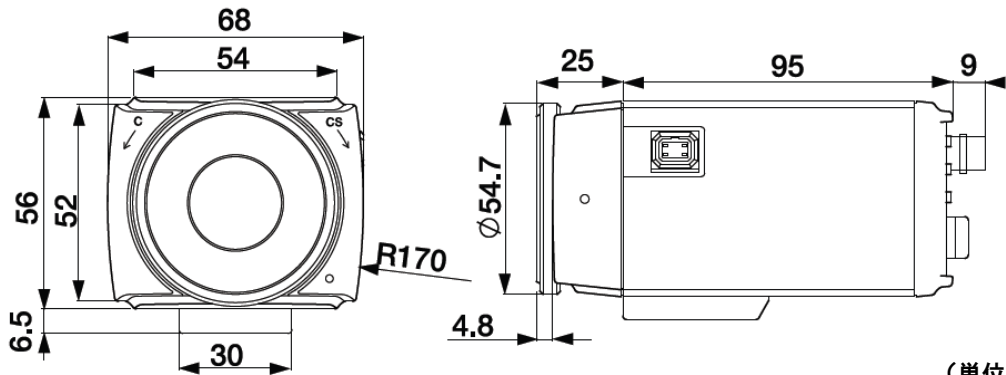


HCC690NA

Honeywell

デジタルノイズリダクション高感度カメラ

◆ 外形寸法図 (単位 ; mm)



(単位 ; mm)

◆ 仕様

型式	HCC-690NA
撮像素子	1/3型カラーSonyスーパーHAD CCD
有効画素数	38万画素
同期方式	内部同期
水平解像度	540TV 本
最低被写体照度	0.1Lx (F1.2, 50IRE) 0.001Lx (感度アップ時)
シャッタースピード	1/60~1/100,000 秒
S/N比	50dB以上
AGCモード	Auto(0~36dB)/Fix 選択可
ホワイトバランス	ATW/AWC/INDOOR/OUTDOOR/マニュアル 選択可
BLCコントロール	BLC/WDR/BMB/OFF 選択可
DNRモード	Low/High/OFF 選択可
感度アップ	OFF/Auto(×2~×512)
ダイナイト	Auto/On/Off
プライバシーゾーン	ON/OFF (8ゾーン)
レンズコントロール	DCオートアイリス, VIDEOオートアイリス
電源	DC12V±2V
消費電力	最大 1.5W
動作周囲温度	-10°C~55°C
レンズマウント	C/CSマウント
質量	316g
外形寸法	68(W)x56(H)x118(D)mm

KSM

この商品に関するお問い合わせは.....
 〒532-0011 大阪市淀川区西中島1-14-17 株KSM
 TEL 06-6886-8511 E-Mail info@ksm-corp.com
 URL <http://www.ksm-corp.com>

製造元 ; **Honeywell**