

# バリフォーカルドームカメラ

# HDC-C100NV



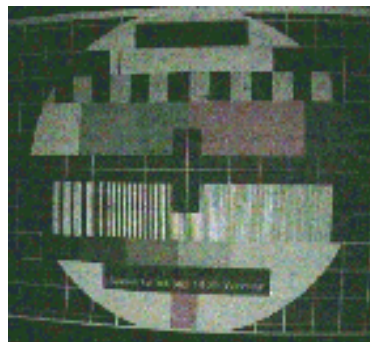
**インテリアに溶け込むコンパクトなドームカメラ  
540TV本の高解像度とデジタル・ノイズ・リダクション機能で画像が鮮明に！  
バリフォーカルレンズ(2.6~6mm)で広角から標準までの画角をカバー  
三軸調整構造により壁面にも取付可能**

1. デジタルノイズリダクション：低照度時のノイズを削減します。この機能により鮮明な画像をとらえます。
2. OSD：設定時に操作性の高いオンスクリーンディスプレイを採用。
3. 540TV本：水平解像度540TV本の鮮明な画像。
4. 低照度：蓄積モードで0.001ルクスを可能に。
5. デイナイト：昼間はカラー夜間は白黒で24時間の連続監視が可能。
6. バリフォーカルレンズ：広角から標準(2.6~6mm)までのバリフォーカルレンズ内蔵

カメラの映像の明るさが軽減した際、暗くなるとノイズが発生します。  
デジタル処理で自動的に削減・除去することで鮮明な画像とハードディスク記録時に  
ファイルサイズを小さくすることで長期間の記録に貢献します。



通常のカメラ

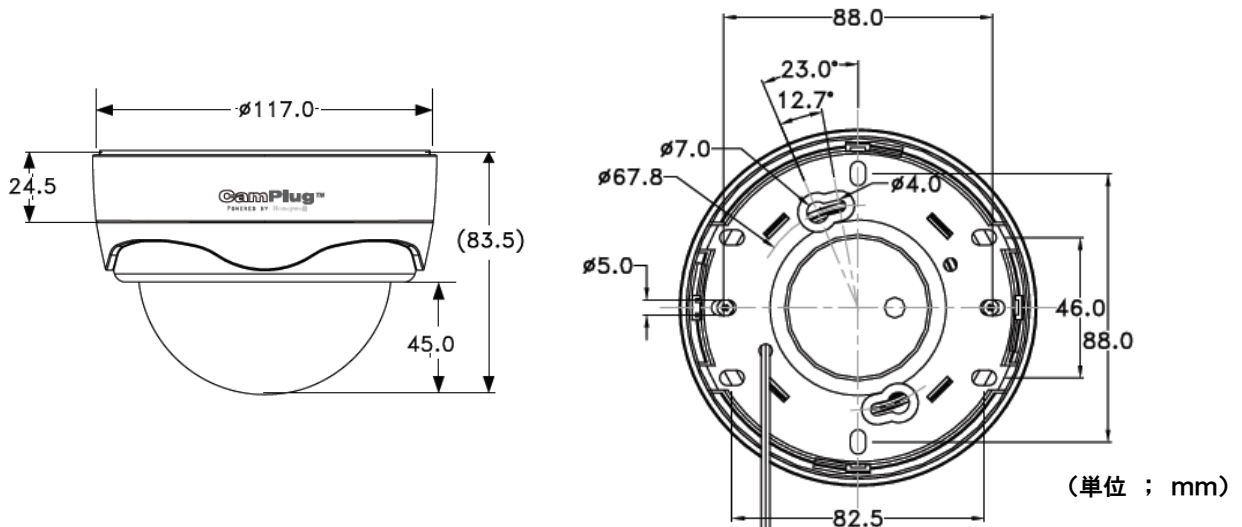


HDC-C100NV

## Honeywell

# バリフォーカルドームカメラ

## ◆ 外形寸法図 (単位 ; mm)



## ◆ 仕様

型式	HDC-C100NV
撮像素子	1/3型カラーSonyスーパーHAD CCD
有効画素数	38万画素
同期方式	内部同期
水平解像度	540TV 本
最低被写体照度	0.1Lx (F1.2, 50IRE) 0.001Lx (感度アップ時)
レンズ	2.6mm~6.0mmバリフォーカルレンズ
シャッタースピード	1/60~1/125,000 秒
S/N比	52dB以上
AGCモード	Auto/Fixed 選択可
ホワイトバランス	ATW/AWC/INDOOR/OUTDOOR/マニュアル 選択可
BLCコントロール	ON/OFF 選択可
DNRモード	3D-DNR Low/High/OFF 選択可
感度アップ	OFF/Auto(×2~×512)
デイナイト機能	Auto/カラー/白黒
プライバシーゾーン	ON/OFF (8ゾーン)
電源	DC12V±2V
消費電力	最大 1.05W
動作周囲温度	-10°C~55°C
動作周囲湿度	90%以下 (但し結露なきこと)
質量	265g
外形寸法	117(φ)×83.5(H)mm

**KSM**

この商品に関するお問い合わせは.....  
 〒532-0011 大阪市淀川区西中島1-14-17 株KSM  
 TEL 06-6886-8511 E-Mail [info@ksm-corp.com](mailto:info@ksm-corp.com)  
 URL <http://www.ksm-corp.com>

製造元 ; **Honeywell**