

耐衝撃型赤外線ドームカメラ

HVD-890NI



24個の赤外線LEDを搭載し、暗闇の中でも撮影が可能
バリフォーカルレンズ(2.8~10mm)で広角から標準までの画角をカバー
Honeywell社オリジナルイメージプロセッサ【icore】搭載

1. 耐衝撃型: ポリカーボネイトのドーム部とアルミダイキャストの筐体で、強い衝撃にも耐える構造です。
2. 赤外線照射: 24個の赤外線LEDによる照射で昼夜問わず監視可能
3. バリフォーカルレンズ内蔵: 広角から標準(2.8~10mm)までのバリフォーカルレンズ内蔵
4. WDR機能搭載: ワイドダイナミック機能を搭載し、逆光時でも鮮明な映像を撮影出来ます。
5. icore: Honeywell社の最新のイメージプロセッサ搭載により、スローシャッターモード(蓄積モード) DNR(デジタルノイズリダクション)機能・WDR機能など、多彩な設定が可能
7. 最低被写体照度: 最低被写体照度0.001ルクス(赤外線LED発光時は0ルクス)を実現



通常のカメライメージ



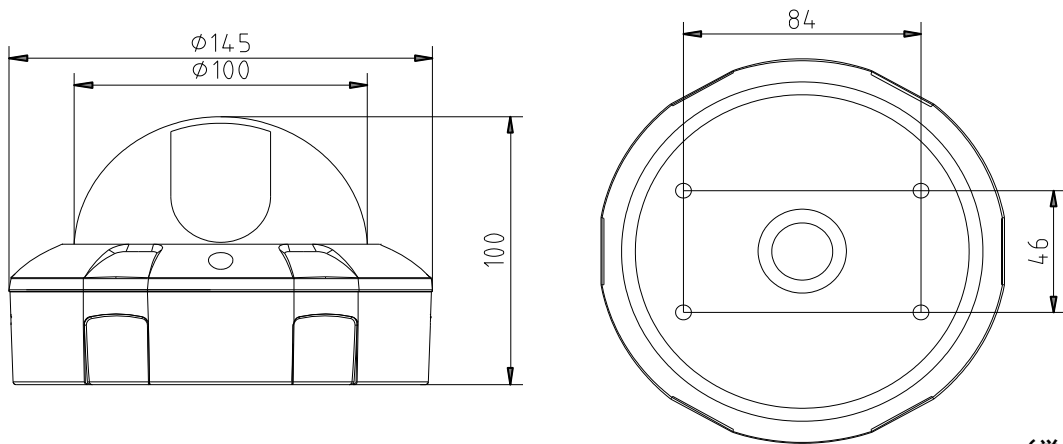
赤外線カメラ (HVD-890NI) のイメージ

CDSセンサーにより、映像の明るさを感じし、暗くなると自動的に赤外線照射。
カメラ自体の感度を上げるデイナイト機能を搭載しています。

Honeywell

耐衝撃型赤外線ドームカメラ

◆ 外形寸法図 (単位 ; mm)



(単位 ; mm)

◆ 仕様

型式	HVD-890NI
撮像素子	1/3型カラーSonyスーパーHAD CCD
有効画素数	38万画素
同期方式	内部同期
水平解像度	540TV 本
最低被写体照度	0.1Lx (F1.2, 50IRE) 0.001Lx (感度アップ) 0Lx (赤外線投光時)
レンズ	2.8mm~10.0mmバリアフォーカルレンズ
赤外線LED	24個
赤外線照射距離	20m
シャッタースピード	1/60~1/100,000 秒
S/N比	50dB以上
AGCモード	OFF~36dB
ホワイトバランス	ATW/AWC/INDOOR/OUTDOOR/マニュアル 選択可
BLCコントロール	BLC/WDR/BMB/OFF 選択可
DNRモード	Low/High/OFF 選択可
感度アップ	OFF/Auto(×2~×512)
デナイト機能	Auto/カラー/白黒
プライバシーゾーン	ON/OFF (8ゾーン)
電源	DC12V±2V
消費電力	最大 3.6W
動作周囲温度	-10℃~50℃
質量	1000g
外形寸法	145(φ)×100(H)mm

KSM

この商品に関するお問い合わせは.....
〒532-0011 大阪市淀川区西中島1-14-17 株KSM
TEL 06-6886-8511 E-Mail info@ksm-corp.com
URL <http://www.ksm-corp.com>

製造元 ; **Honeywell**