

耐衝撃型ドームカメラ

HVD-890NV



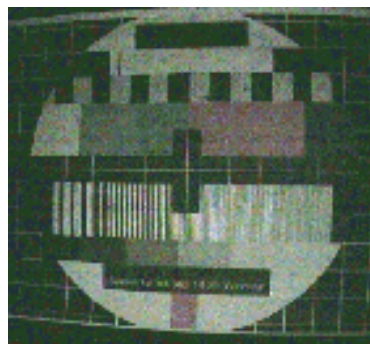
**540TV本の高解像度とデジタル・ノイズ・リダクション機能で画像が鮮明に！
パリアフォーカルレンズ(2.8~10mm)で広角から標準までの画角をカバー
Honeywell社オリジナルイメージプロセッサ【icore】搭載**

1. 耐衝撃型: ポリカーボネイトのドーム部とアルミダイキャストの筐体で、強い衝撃にも耐える構造です。
2. デイナイト: 昼間はカラー夜間は白黒で24時間の連続監視が可能。
3. WDR機能搭載: ワイドダイナミック機能を搭載し、逆光時でも鮮明な映像を撮影出来ます。
4. デジタルノイズリダクション: 低照度時のノイズを削減します。この機能により鮮明な画像をとらえます。
5. icore: Honeywell社の最新のイメージプロセッサ搭載により、スローシャッターモード(蓄積モード) DNR(デジタルノイズリダクション)機能・WDR機能など、多彩な設定が可能
6. パリアフォーカルレンズ: 広角から標準(2.8~10mm)までのパリアフォーカルレンズ内蔵
7. 最低被写体照度: 最低被写体照度0.0001ルクスを実現

カメラの映像の明るさが軽減した際、暗くなるとノイズが発生します。
デジタル処理で自動的に削減・除去することで鮮明な画像とハードディスク記録時に
ファイルサイズを小さくすることで長期間の記録に貢献します。



通常のカメラ

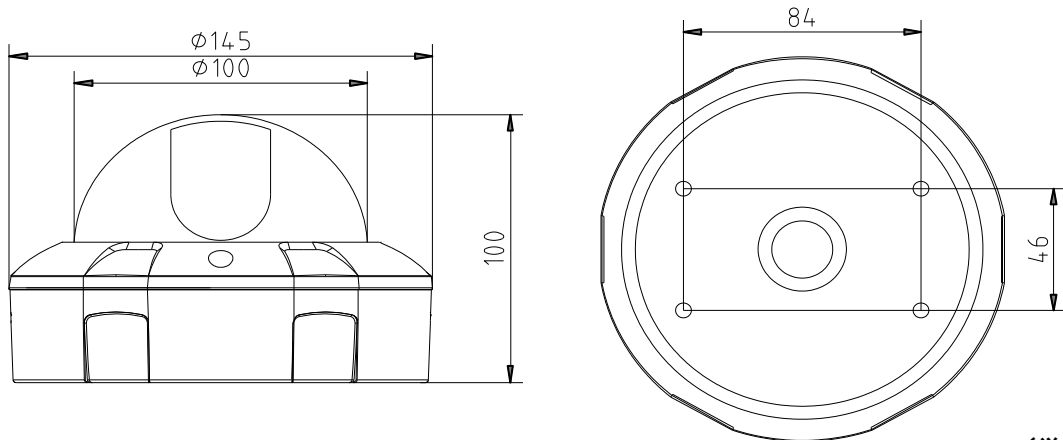


HVD890NV

Honeywell

耐衝撃型ドームカメラ

◆ 外形寸法図（単位：mm）



（単位；mm）

◆ 仕様

型式	HVD-890NV
撮像素子	1/3型カラーSonyスーパーHAD CCD
有効画素数	38万画素
同期方式	内部同期
水平解像度	540TV 本
最低被写体照度	0.1Lx (F1.2, 50IRE) 0.001Lx (感度アップ時)
レンズ	2.8mm~10.0mm/パリアフォーカルレンズ
シャッタースピード	1/60~1/100,000 秒
S/N比	50dB以上
AGCモード	OFF~36dB
ホワイトバランス	ATW/AWC/INDOOR/OUTDOOR/マニュアル 選択可
BLCコントロール	BLC/WDR/BMB/OFF 選択可
DNRモード	Low/High/OFF 選択可
感度アップ	OFF/Auto(×2~×512)
ダイナイト機能	Auto/カラー/白黒
プライバシーゾーン	ON/OFF (8ゾーン)
電源	DC12V±2V
消費電力	最大 1.6W
動作周囲温度	-10℃~50℃
保管温度	-20℃~70℃
動作周囲湿度	90%以下 (但し結露なきこと)
質量	900g
外形寸法	145(φ)×100(H)mm

KSM

この商品に関するお問い合わせは.....
〒532-0011 大阪市淀川区西中島1-14-17 株KSM
TEL 06-6886-8511 E-Mail info@ksm-corp.com
URL <http://www.ksm-corp.com>

製造元； **Honeywell**