

# 25倍ズームレンズ内蔵デイトカメラ

# HZC-252N



**光学25倍(デジタルズームで最大400倍)の高性能  
高精度のオートフォーカス  
Honeywell社オリジナルイメージプロセッサー【icore】搭載**

1. 400倍ズーム: 光学25倍デジタル16倍で最大450倍まで望遠可能。
2. デジタルノイズリダクション: 低照度時のノイズを削減します。この機能により鮮明な画像をとらえます。
2. WDR機能搭載: ワイドダイナミック機能を搭載し、逆光時でも鮮明な映像を撮影出来ます。
3. icore: Honeywell社の最新のイメージプロセッサー搭載により、スローシャッターモード(蓄積モード) DNR(デジタルノイズリダクション)機能・WDR機能など、多彩な設定が可能
4. OSD: 設定時に操作性の高いオンスクリーンディスプレイを採用。
5. 低照度: 蓄積モードで0.0001ルクスを可能に。
6. デイナイト: 昼間はカラー夜間は白黒で24時間の連続監視が可能。



× 1



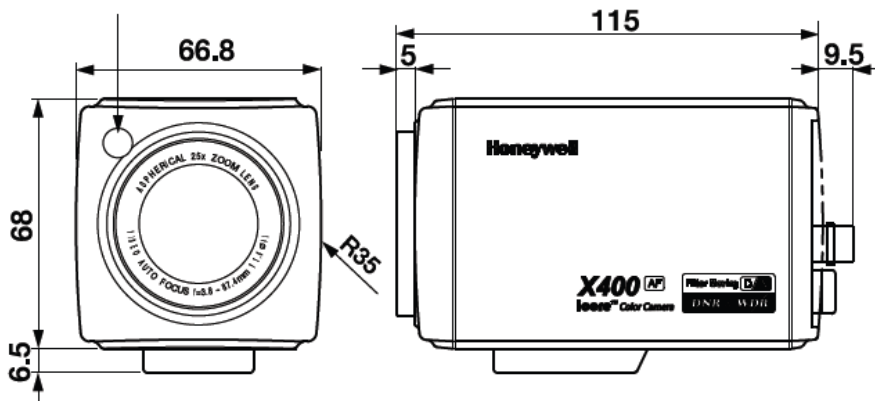
× 24倍ズーム時

光学25倍(デジタルズームで最大400倍)の高精度のズーム機能で、  
遠方の被写体も鮮明に映し出します。

**Honeywell**

# 25倍ズームレンズ内蔵デイナイトカメラ

## ◆ 外形寸法図 (単位 ; mm)



(単位 ; mm)

## ◆ 仕様

型式	HZC-252N
撮像素子	1/4インチSony SuperHAD CCD
有効画素数	41万画素
同期方式	内部同期
光学レンズ	25倍(f=3.8~95mm)
電子ズーム	16倍(26倍~400倍)
水平解像度	520TV 本
最低被写体照度	0.5ルクス (カラーモード時 30IRE)・0.05ルクス (白黒モード時) 0.001ルクス (512倍蓄積カラーモード時)・0.0001ルクス (512倍蓄積白黒モード時)
フォーカスモード	Auto/Manual/Oneshot
シャッタースピード	1/60~1/100,000 秒
S/N比	50dB以上
AGCモード	Auto(-6dB~0dB~46dB) 選択可
ホワイトバランス	ATW/AWC/INDOOR/OUTDOOR/マニュアル 選択可
BLCコントロール	BLC/ABL/C/WDR/OFF 選択可
DNRモード	3D-NR/2D-NR/OFF 選択可
感度アップ	OFF/Auto(×2~×512)
デイナイト	Auto/On/Off
プライバシーゾーン	ON/OFF (16ゾーン)
通信方法	RS-422/RS-485 可変ボーレート
ビデオ出力	BNC,S-VHS出力コネクタ
電源	DC12V (DC9V~14V)・最大 3.5W
動作周囲温度	-5°C~60°C
質量	440g
外形寸法	66.8(W)x68(H)x115(D)mm

# KSM

この商品に関するお問い合わせは.....  
 〒532-0011 大阪市淀川区西中島1-14-17 (株)KSM  
 TEL 06-6886-8511 E-Mail [info@ksm-corp.com](mailto:info@ksm-corp.com)  
 URL <http://www.ksm-corp.com>

製造元 ; **Honeywell**