

36倍ズームレンズ内蔵デイトカメラ

HZC-363N



**光学36倍（デジタルズームで最大576倍）の高性能
高精度のオートフォーカス
Honeywell社オリジナルイメージプロセッサー【icore】搭載**

1. 576倍ズーム：光学36倍デジタル16倍で最大576倍まで望遠可能。
2. デジタルノイズリダクション：低照度時のノイズを削減します。この機能により鮮明な画像をとらえます。
2. WDR機能搭載：ワイドダイナミック機能を搭載し、逆光時でも鮮明な映像を撮影出来ます。
3. icore：Honeywell社の最新のイメージプロセッサー搭載により、スローシャッターモード（蓄積モード）
DNR（デジタルノイズリダクション）機能・WDR機能など、多彩な設定が可能
4. OSD：設定時に操作性の高いオンスクリーンディスプレイを採用。
5. 低照度：蓄積モードで0.0001ルクスを可能に。
6. デイナイト：昼間はカラー夜間は白黒で24時間の連続監視が可能。



× 1



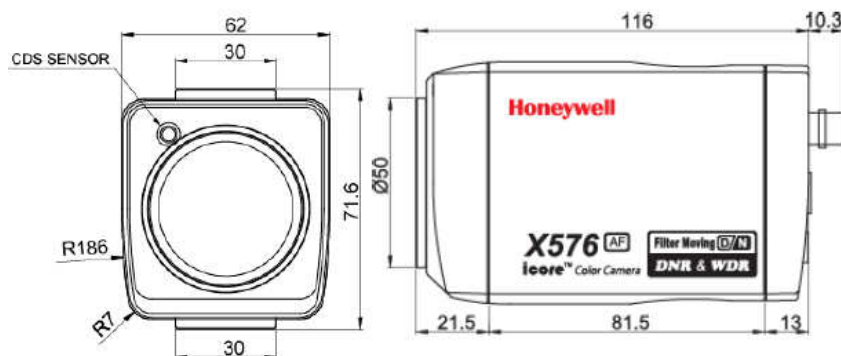
× 24倍ズーム時

光学36倍（デジタルズームで最大576倍）の高精度のズーム機能で、遠方の被写体も鮮明に映し出します。

Honeywell

36倍ズームレンズ内蔵ダイナイトカメラ

◆ 外形寸法図（単位；mm）



（単位；mm）

◆ 仕様

型式	HZC-363N-VR
撮像素子	1/4ｲﾝﾁ Sony Super HAD CCD
有効画素数	41万画素
同期方式	内部同期
光学レンズ	36倍 (f=3.4~122.4mm)
電子ズーム	OFF~× 可変16倍 (Total×576倍)
水平解像度	520 T V本
最低被写体照度	0.5ルクス (カラーモード時50IRE)・0.05ルクス (白黒モード時) 0.001ルクス (512倍蓄積カラーモード時)・0.0001ルクス (512倍蓄積白黒モード時)
フォーカスモード	Auto/Manual/Oneshot
シャッタースピード	1/60~1/100,000 秒
S/N比	50 d B以上(AGC off)
A G Cモード	OFF~ 3 dB
ホワイトバランス	ATW/AWC/INDOOR/OUTDOOR/マニュアル 選択可
B L Cコントロール	OFF /BLC/ABLC 選択可
BMBモード	ON / OFF (16領域選択、5カラー選択可)
DNRMモード	OFF/LOW/HIGHT
感度アップ	OFF/Auto (×2~×512)
ダイナイト	Auto / ON / OFF (ICR)
プライバシーゾーン マスキング	ON/OFF (8ゾーン、カラ-選択可)
通信方法	RS-422/RS-485 可変ボーレート
ビデオ出力	BNC, S-VHS 出力コネクタ
電源	DC12V (DC9V~15V)・最大 4.5W
動作周囲温度	-5℃~60℃
質量	510 g
外形寸法	62(W) x 71.6 (H) x 116 (D) mm

KSM
CORPORATION

この商品に関するお問い合わせは.....
〒532-0011 大阪市淀川区西中島1-14-17 (株)KSM
TEL 06-6886-8511 E-Mail info@ksm-corp.com
URL <http://www.ksm-corp.com>