

HD-SDI バンダプルーフドームカメラ

JHDLG-200N



**HD-SDIカメラの最大の特徴はなんといってもその画質
ビデオの圧縮をしていないのでより精細な映像と
優れた水平垂直の解像度！高画質と鮮明映像を再現可能
プログレッシブスキャン**

Full HD 1080P (1920 X1080) 30フレーム/秒のモニタリング

1. 1/3" 2.1M Megapixel COMS
2. HD-SDI 1080p 25/30ビデオ出力
3. 2D / 3DとDNR機能搭載
4. デイナイト機能、フリッカレス機能、逆光補正機能
5. 赤外線20個

アナログカメラ



拡大画像比較

HD-SDI カメラ



アナログカメラ



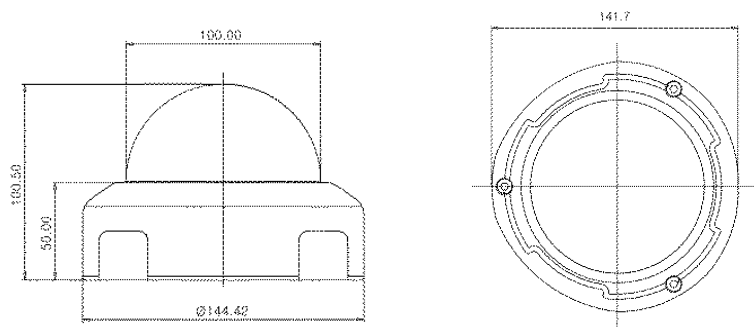
拡大画像比較

HD-SDI カメラ

Jupiter

HD-SDI バンドルプルーフ ドームカメラ

◆ 外形寸法図 (単位 ; mm)



◆ 仕様

型式	JHDLC-200N
ビデオ信号	NTSC
イメージセンサ	1/3" 2.1M Megapixel COMS
走査方式	プログレッシブスキャン方式
有効画素数	1944(H) X 1092(V) = 2,122,848(pixel)
S/N比	50dB以上
映像出力モード	1080P(1920x1080) 25P/30P
映像出力レベル	HD-SDI / 1.0 Vp-p (75Ω, コンポジット)
レンズ	2.8mm~10mm
最低被写体照度	0Lux
OSD	内蔵
シャッター	オート/フリッカレス
シャッタースピード	1/30秒 ~ 1/50,000秒
ホワイトバランス	AWB / AWC-SET / 屋内 / 屋外 / マニュアル
BLC(逆光補正)	BLC / HSBLC / オフ
ACCE	低 / 中 / 高 / オフ
AGC(自動利得制御)	低 / 中 / 高
画面調整	NTSC / PAL
言語	日本語/英語/中国語
デイナイト	自動 / 黒白 / カラー / EXT
2D/3-DNR	2DNR / 3DNR / SMART NR
デジタルズーム/PIP	オン / オフ(x2~x64)
プライバシーマスキング	オン / オフ (8エリア選択)
モーション検知	オン / オフ (3エリア選択)
Defect	LIVE DPC / STATIC DPC
感度アップ	オン / オフ (limit ~x60選択)
D - EFFECT	フリーズ / ミラー / デジタルズーム / NEG.IMAGE
プロトコル(オプション)	Pelco D
通信	RS - 485(ボーレート: 2400 ~ 57600)
赤外線LED	20個 15m
防水	IP67
電源	DC12±10%
消費電力	IRLED OFF 2W[200mA] / IRLED ON 3W[330mA]
動作温度/湿度	-10℃ ~ 50℃ / 90% RH
重量	930g
外型寸法	Ø144.4(W) X 100.5 mm