

RFID クリップタグ (58k v1.29)

2016/6/22

仕様

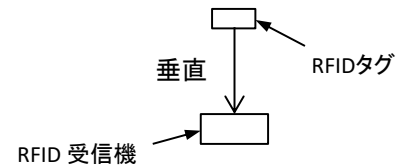
1. 電氣的仕様

電池電圧	: DC3V	リチウムイオン電池 (CR2032)
電池電流	: 4.5uA 16mA	(保管モード) (警報状態)
アンテナ出力	: 8mW	(25kHz interval 24 wave)
検知周波数	: 38KHz , 58KHz	(ID code low frequency signal)
送信周波数	: 426.5375MHz	
出力信号	: FSK 方式	
	Gata ID (8bit) , Store ID (6bit) , Product ID (16bit)	
ブザー音量	: 95db ~ 110db (出荷検査時測定値)	
発報トリガー	: スイッチ接点解除、38KHz及び58KHzのアンテナ信号検知時	

2. 送信距離

送信出力範囲	
垂直距離	: 50~100m

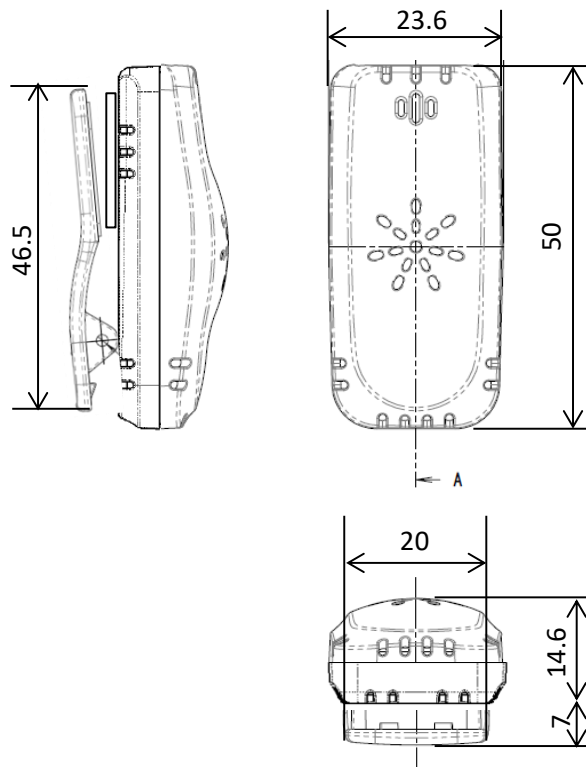
(注)上記の数値は、障害物や外部ノイズ(特に高周波ノイズ)がない状態での、測定数値となります。
(RFID受信機とRFIDタグの通信環境が最適な状態)



3. 動作環境

動作温度	: 10 - 40 deg
動作湿度	: 10 - 85 %
保管温度	: -10 - 50 deg

外形寸法



(単位: mm)

型式

K14-Ctag

株式会社KSM