

小型標準自鳴式ループタグ

2020/4/14

仕様

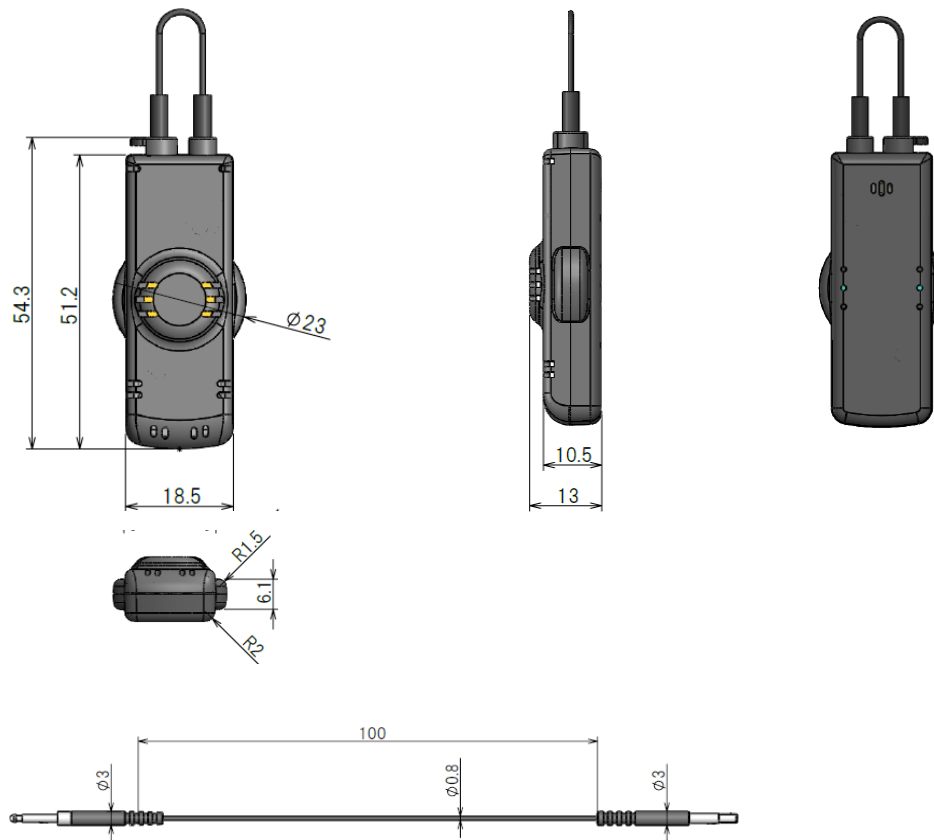
1. 電氣的仕様

電池電圧	: DC3V	リチウムイオン電池 (CR2032)
電池電流	: 3.5uA	(待機モード)
	6.5mA	(警報状態)
検知周波数	: 38kHz	(ID code low frequency signal)
出力信号	: FSK 方式	
	store code (6bit)	
ブザー音量	: 95db ~ 110db (出荷検査時測定値)	
発報トリガー	: ワイヤー接点解除、38kHzアンテナ信号検知時	

2. 動作環境

動作温度	: 10 - 40 deg
動作湿度	: 10 - 85 %
保管温度	: -10 - 50 deg

外形寸法



(単位 : mm)

型式

KSM-MT2

株式会社KSM